

Правила эксплуатации и ухода за мебелью.

1. Мебель может быть использована только по своему назначению в соответствии с её функциональными характеристиками.
2. Мебель должна храниться и эксплуатироваться в закрытых отапливаемых помещениях при температуре не ниже +2°C и относительной влажности воздуха от 45 до 70%.
3. При установке изделий мебели в непосредственной близости от нагревательных и отопительных приборов их поверхности во время эксплуатации должны быть защищены от нагрева. Температура нагрева элементов мебели не должна превышать 40°C.
4. Для предотвращения деформации двери в изделии должны быть закрыты. Не следует открывать дверь более чем на 90° - это приводит к поломке петель.
5. При ослаблении крепления соединений необходимо периодически подтягивать винты, шурупы, стяжки и т.п.
6. Поверхности изделий следует предохранять от различных растворителей, кислот, щелочей и механических повреждений.
7. Поверхности изделий можно освежить, применяя специальные составы, которые имеются в хозяйственных магазинах. Не допускается применение соды, порошков и других материалов, не предназначенных для ухода за мебелью.
8. Помните, что сохранность и долговечность изделия зависит не только от её конструкции и качества материалов, но и от правильной эксплуатации и ухода за ней.

ГАРАНТИЙНЫЙ ТАЛОН

Набор мебели для спальни "АМЕЛИ" изготовлен на ООО "Волгодонский комбинат древесных плит" по ТО 5617-129-00257561-14 в соответствии с требованиями технического регламента таможенного союза ТР ТС 025/2012. О безопасности мебельной продукции, ГОСТ 16371-93. "Мебель. Общие технические условия." ГОСТ 19917-93 "Мебель для сидения и лежания." Декларация о соответствии ТС N RU Д-РУ.АЯ21.В.02951 действительна по 24.08.2018 г.



УСЛОВИЯ ГАРАНТИИ

1. Предприятие-изготовитель гарантирует соответствие изделия требованиям ГОСТ 16371-93, ГОСТ 19917-93 при соблюдении условий транспортирования, сборки и эксплуатации. Гарантийный срок эксплуатации - 18 месяцев. Срок исчисляется со дня продажи изделия.

Дефекты производственного характера, обнаруженные в течение гарантийного срока, устраняются за счёт предприятия-изготовителя. Претензии на такие дефекты принимаются при наличии паспорта, этикетки с упаковки и гарантийного талона с отметкой даты продажи мебели.

2. Изделие снимается с гарантийного обслуживания в следующих случаях:
- если имеет следы постороннего вмешательства или была попытка ремонта;
- если обнаружены несанкционированные изменения конструкции изделия;
- если изделие эксплуатировалось не в соответствии со своим целевым назначением или в условиях, для которых оно не предназначено.

3. Гарантия не распространяется на изделия, имеющие следующие повреждения:
- механические;
- вызванные стихией, пожаром, бытовыми факторами;
- вызванные попаданием на поверхность изделий едких веществ и жидкостей.

Срок службы изделия - 8 лет.

ДАТА ВЫПУСКА " ____ " ____ 201 г

ПРОВЕРЕНО СКК

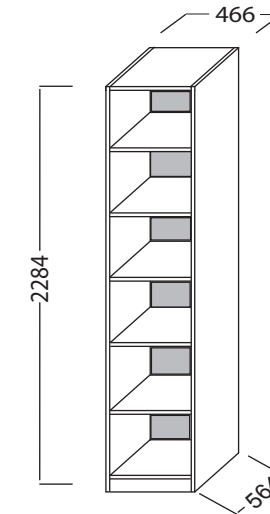
ДАТА ПРОДАЖИ " ____ " ____ 201 г.

ШТАМП МАГАЗИНА

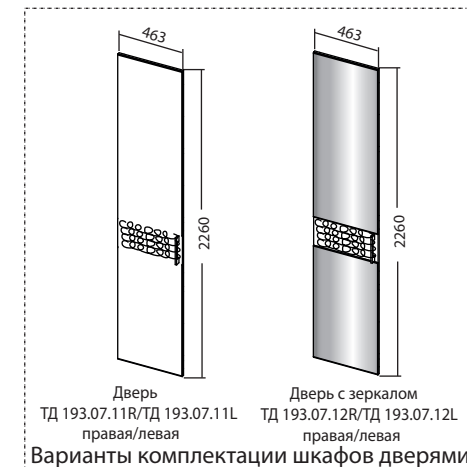
Версия 2015 г. (1)



ООО "Волгодонский комбинат древесных плит"



Каркас шкафа для белья
ТД 193.07.01

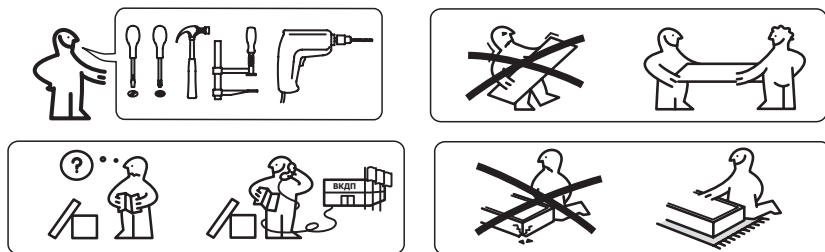


НАБОР МЕБЕЛИ ДЛЯ СПАЛЬНИ

АМЕЛИ

ПМ-193.00.00.000

Паспорт и схемы сборки



Уважаемый покупатель!

Прежде, чем начать сборку изделия, убедитесь в соответствии выбранного Вами изделия (см. обложку паспорта) с номером изделия, указанным на этикетке, наклеенной на пакете.

Упаковку с этикеткой сохранять до конца сборки.

Сборку рекомендуется производить с помощью специалиста, так как неправильная сборка может привести к опрокидыванию мебели, что может повлечь за собой ущерб или телесные повреждения.

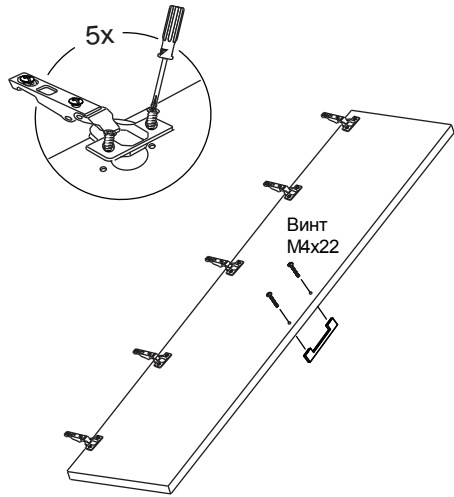
Предприятие оставляет за собой право вносить некоторые конструктивные изменения, не ухудшающие внешний вид и не влияющие на функциональные свойства изделия.

Упаковочная ведомость

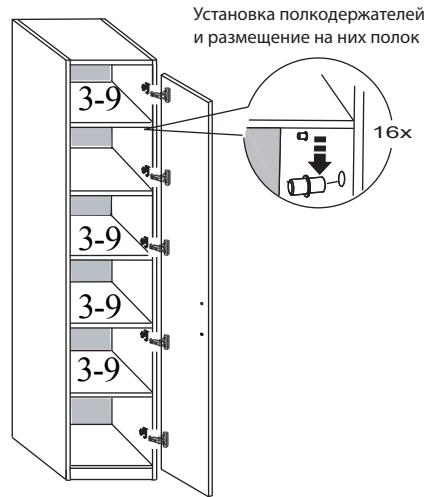
Наименование детали	Обозначение	Размеры, мм	Количество, шт.
Пакет №1			
Стенка вертикальная правая	1-9	2280x564	1
Стенка вертикальная левая	1.1-9	2280x564	1
Стенка задняя(ДВП)	7-9	1080x454	2
Пакет №2			
Распорка	5-9	434x160	1
Передняя стенка опоры	6-9	434x80	1
Полка	3-9	432x548	4
Стенка горизонтальная	2-9	434x559	3
Фурнитура			1

Обращаем Ваше внимание на то, что двери поставляются отдельно. Двери Вы можете выбрать по своему усмотрению. Принцип установки и регулировки дверей указан в настоящем паспорте.

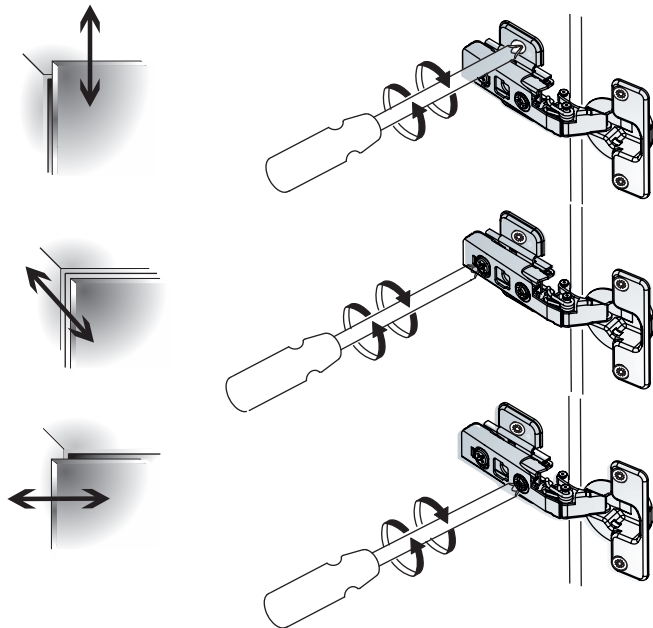
4 Установка петель, ручки



5 Навеска дверей и установка полок



6 Регулировка петли



5

Примечание - Конструкционные материалы для изготовления шкафа набора модульной мебели для спальни «АМЕЛИ»:

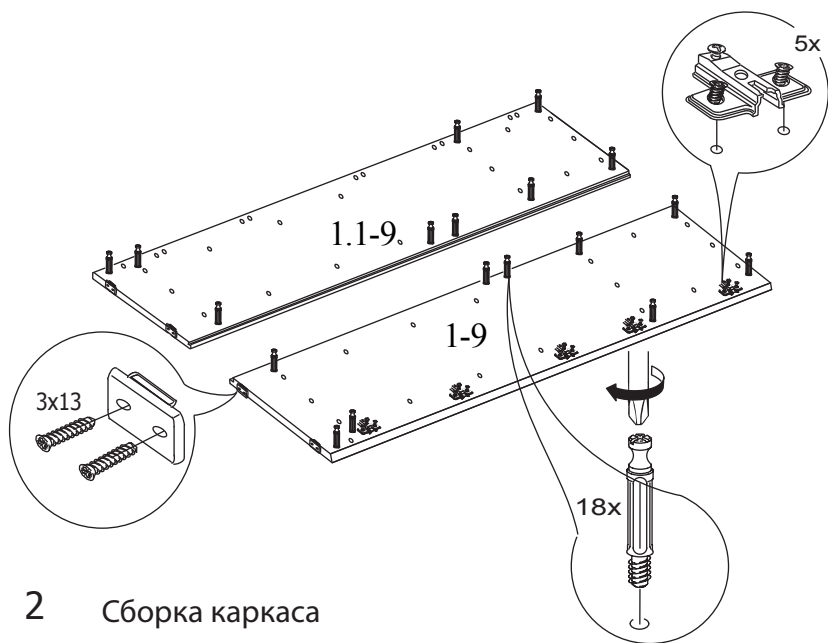
- плита древесностружечная, облицованная пленкой на основе термореактивных полимеров (ламинированная) - ЛДСП по ГОСТ 32289-2013;
- плита древесноволокнистая (твердая) с лакокрасочным покрытием - ДВП ГОСТ 8904-81.

Ведомость комплектации фурнитуры

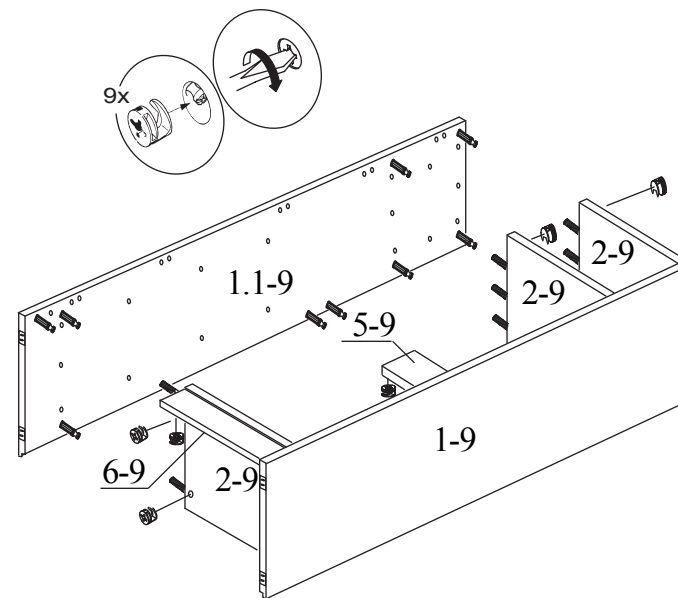
Наименование		Количество, шт.
Стяжка эксцентриковая		18
Петля 4-х шарнирная (+ 2 винта 6,3х13)		5
Планка петли (+2 винта 6,3х13)		5
Полкодержатель		16
Шуруп 4x16		10
Шкант 8x35		20
Гвоздь		36
Ручка		1
Винт М4х22		2
Опора-наконечник		4
Шуруп 3х13		8
Винт стяжной L=32		2

2

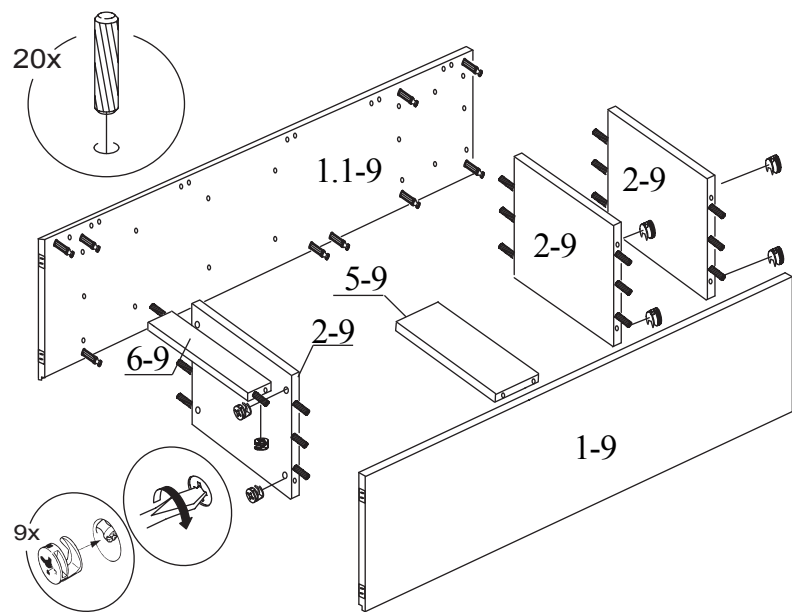
1 Крепление фурнитуры на стенки вертикальные



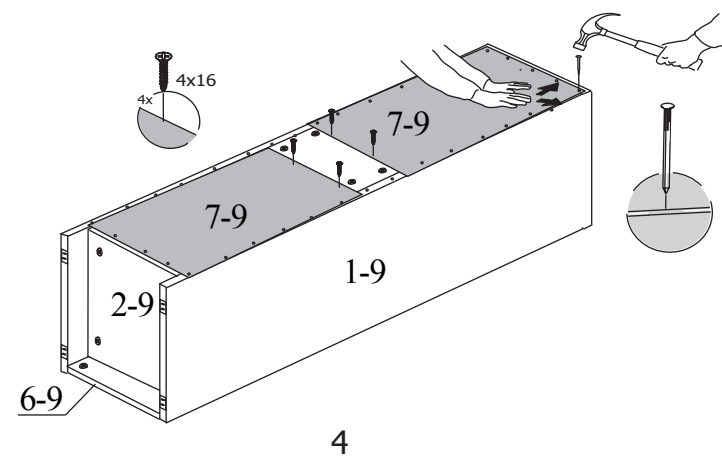
2.1



2 Сборка каркаса



3 Крепление задней стенки



3

4